

Conception®-bX-v3-Q670E

Kompaktes und lüfterloses High Performance Embedded System mit Intel® Core™ i CPUs der 12./13./14. Generation

Features

- High-Performance mit Intel® Core™ i CPUs der 12./13./14. Generation
- Hohe Flexibilität durch zahlreiche Schnittstellen
- Optional mit Wi-Fi/Bluetooth/GNSS/LTE (Auf Anfrage: 5G)
- Erweiterbar um zwei PCIe-Steckplätze
- Zwei 2.5" Shuttles mit Hot-Swap-Funktion
- Passive Kühlung
- Besonders robust



Konfigurationsbeispiel

Weitere Konfigurationen auf Anfrage!

Mainboard:

Industrial Mainboard (mini-ITX), 24/7 Betrieb, Langzeitverfügbarkeit

Prozessor:

Intel® Core™ i 12th/13th/14th Generation
Chipsatz: Intel® Q670E
Intel® Turbo-Boost: Abhängig von der gewählten Konfiguration

Grafik:

Onboard Intel® UHD 730/770 (abhängig von CPU)

Arbeitsspeicher:

2x DDR5 S0-DIMM, max. 64GB

Laufwerksplätze:

Intern
2x M.2 (M-key, Typ: 2242/2260/2280)
2x 2.5"
Extern
2x 2.5" SATA-III SSDs im Shuttle

Schnittstellen:

1x 1 GBit LAN (RJ45)
1x 2,5 GBit LAN (RJ45), vPro support
2x 1 GBit LAN (RJ45) (optional)
3x USB 3.2 (2x Gen 2, 1x Gen 1)
1x USB-C 3.2 (Gen 2)
6x USB 2.0
1x RS-232/422/485
2x RS-232 (optional)
3x DisplayPort 1.4
1x HDMI 2.0
2x Audio (Line-In, Line-out)
2x PS/2 (Maus und Tastatur)
Intern
1x USB-A 3.2 (Gen 2)
1x GPIO Header (8 Bit), 3,3 Volt

Features:

Watchdog Timer, iAMT
SPI TPM Header, Onboard PTT (dTPM)

Betriebssystem:

Microsoft® Windows® 10/11, Linux®

Netzteil:

11 ~ 32 VDC, 120 Watt
XLR Anschluss (Neutrik) vierpolig
XLR Stecker inkl.

Optional

ext. Netzteil 100 ~ 240 VAC
XLR Winkelstecker 90°

Erweiterungslots:

2x PCIe x8 (Gen 4) über Risercard
(Die max. Verlustleistung darf einen festgelegten Wert nicht überschreiten. Bitte kontaktieren Sie uns für weitere Infos.)
1x M.2 (E-key, Typ: 2230)

Kommunikation:

Wi-Fi/Bluetooth (optional)
Intel® M.2 Modul, 802.11ax Dual Band 2x2 160 MHz, Bluetooth® 5.1
GNSS/LTE (optional)
Unterstützung für GPS, GLONASS, BeiDou, Galileo, QZSS, Micro SIM Steckplatz für 3G/4G (Auf Anfrage: 5G mit zusätzlichen Antennen)

Mechanisch:

Gehäuse
Robustes 1 mm verzinktes Stahlblech mit Pulverbeschichtung
Abmessungen (B x H x T)
250 x 145,5 x 262 mm
Kühlung
Passiv
Mounting
Wallmount, Desktop

Umgebung:

Betriebstemperatur
-10° ~ 55° C
Schock
5 g / 2 ms
Vibration (Betrieb)
0,6 g (10 - 200 Hz)
Lagerung
-20° ~ 70° C
relative Luftfeuchtigkeit (Betrieb)
10 ~ 90 % (nicht kondensierend)
Schutzklasse
IP20

Conception®-bX-v3-Q670E

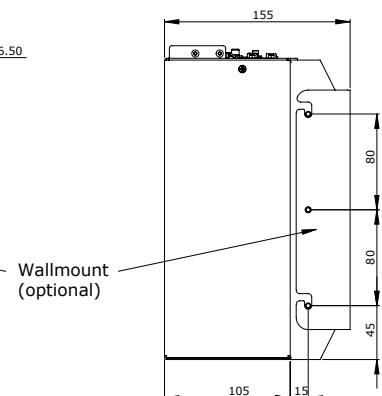
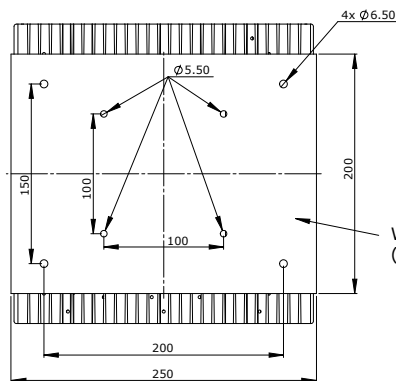
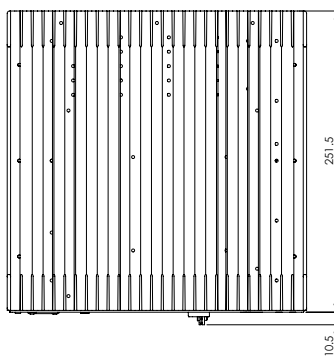
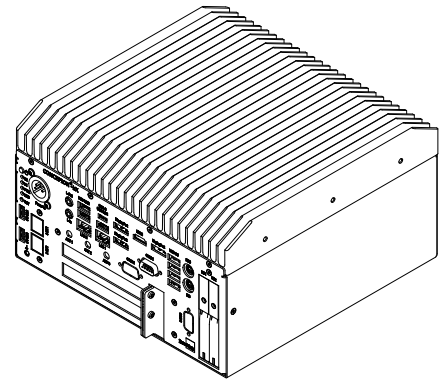
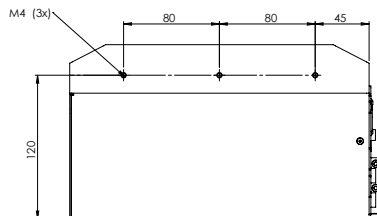
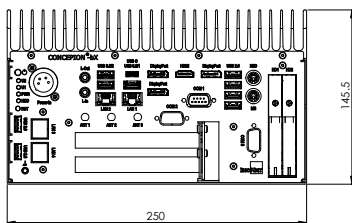
Zusätzliche Abbildungen



Optional mit
Wi-Fi/Bluetooth

Technische Zeichnung

Unit: mm



InoNet Kompetenzen und Leistungen



Beratung



Entwicklung



Testverfahren



Anpassungen



Produktion



Zertifizierung

InoNet Computer GmbH
Wettersteinstraße 18
82024 Taufkirchen, Germany
www.inonet.com